

# TUBE

## MONTAGEHANDLEIDING



## Hoekbureau recht TUBE

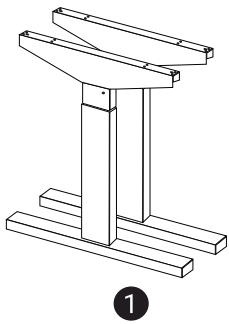
TUHB01

---

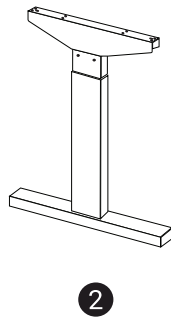
### BENODIGDE GEREEDSCHAPPEN

- Schroefmachine
- Kruiskopbit
- Rolmaat
- Inbus/bitje 5 & 6
- Steeksleutel 13

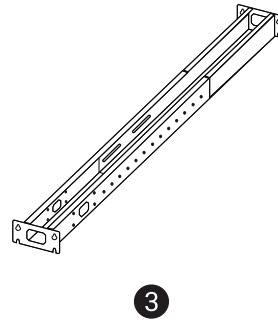
## Onderdelenlijst Montage TUBE



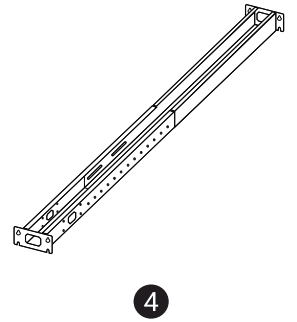
1



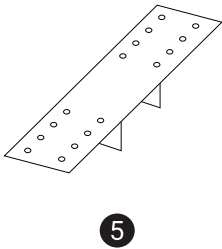
2



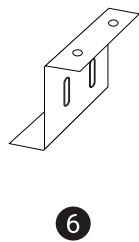
3



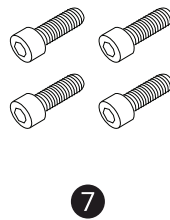
4



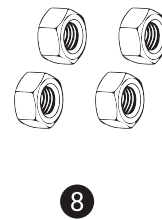
5



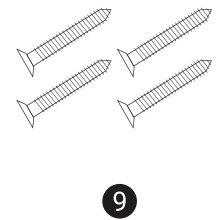
6



7



8



9

AFMETING BUREAU	160 x 160	180 x 160	200 x 160	200 x 180	200 x 200	200 x 220
1. TUPA01 <i>Brede voet</i>	2	2	2	2	2	2
2. TUPA02 <i>Smalle voet</i>	1	1	1	1	1	1
3. TUPA03 <i>97 - 180 cm</i>	2	2	1	1	1	1
4. TUPA04 <i>151 - 233 cm</i>	-	-	1	1	1	1
5. TUPA05 <i>Bladdrager</i>	1	1	1	1	1	1
6. TUPA06 <i>Z-plaat</i>	-	-	1	1	1	1
7. Bout M8	20	20	20	20	20	20
8. Moer M8	12	12	12	12	12	12
9. Schroef	16	16	18	18	18	18

(Onderdelenlijst ter controle)

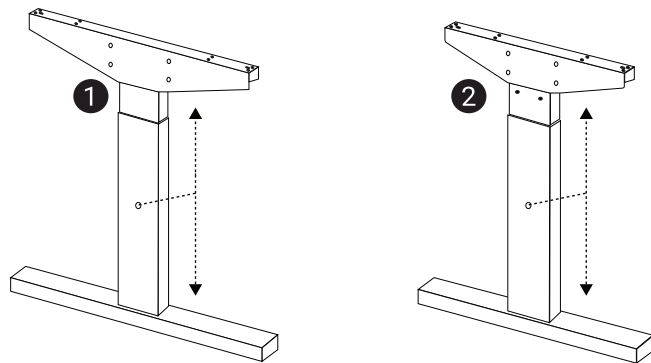
Handleiding gaat verder op de volgende pagina →

## Handleiding Montage TUBE

### STAP 1

#### Stel de juiste hoogte in

Stel de poten(1) op de gewenste hoogte met inbussleutel 5. Als standaard hoogte wordt 75 cm aangehouden incl blad. De poot dient dan op 72,5 cm ingesteld te worden.



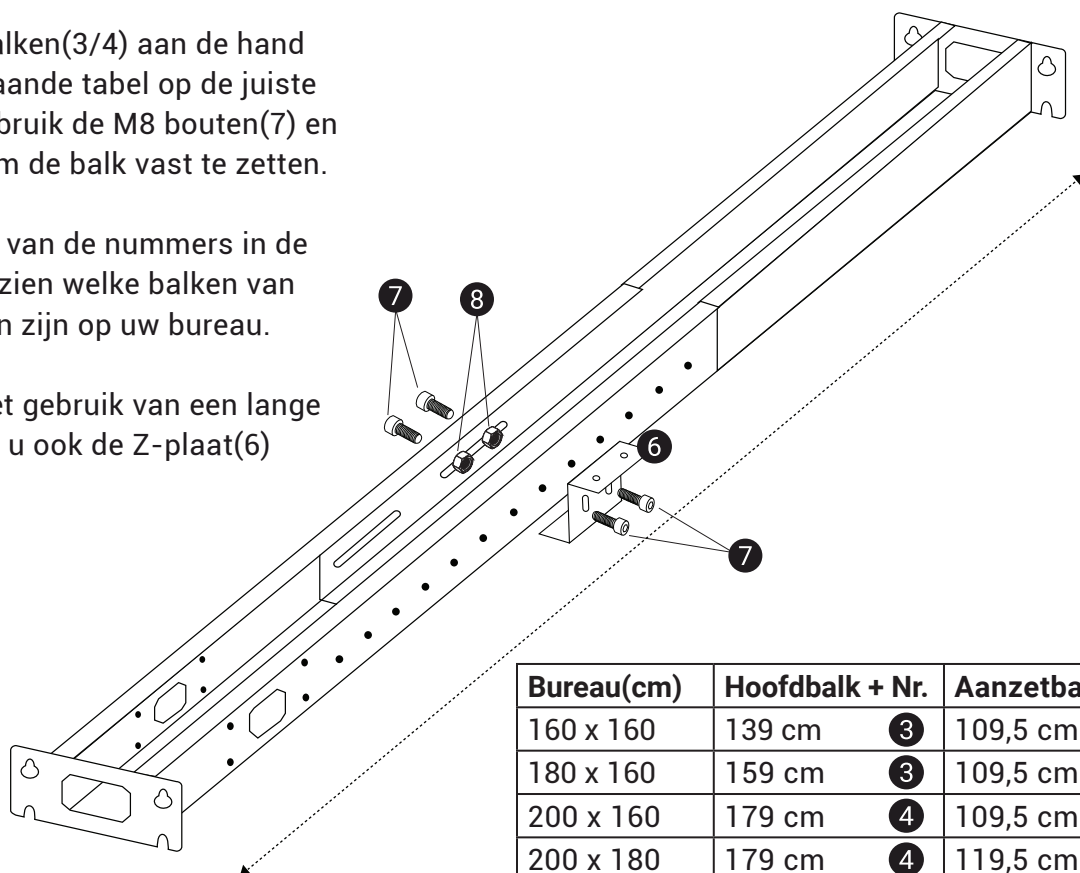
### STAP 2

#### Stel de juiste lengte in

Stel beide balken(3/4) aan de hand van onderstaande tabel op de juiste lengte en gebruik de M8 bouten(7) en moeren(8) om de balk vast te zetten.

Aan de hand van de nummers in de tabel kunt u zien welke balken van toepassingen zijn op uw bureau.

**Let op:** bij het gebruik van een lange balk(4) dient u ook de Z-plaat(6) te monteren.



Bureau(cm)	Hoofdbalk + Nr.	Aanzetbalk + Nr.
160 x 160	139 cm ③	109,5 cm ③
180 x 160	159 cm ③	109,5 cm ③
200 x 160	179 cm ④	109,5 cm ③
200 x 180	179 cm ④	119,5 cm ③
200 x 200	179 cm ④	149,5 cm ③
200 x 220	179 cm ④	159,5 cm ③

Handleiding gaat verder op de volgende pagina →

## Handleiding Montage TUBE

### STAP 3

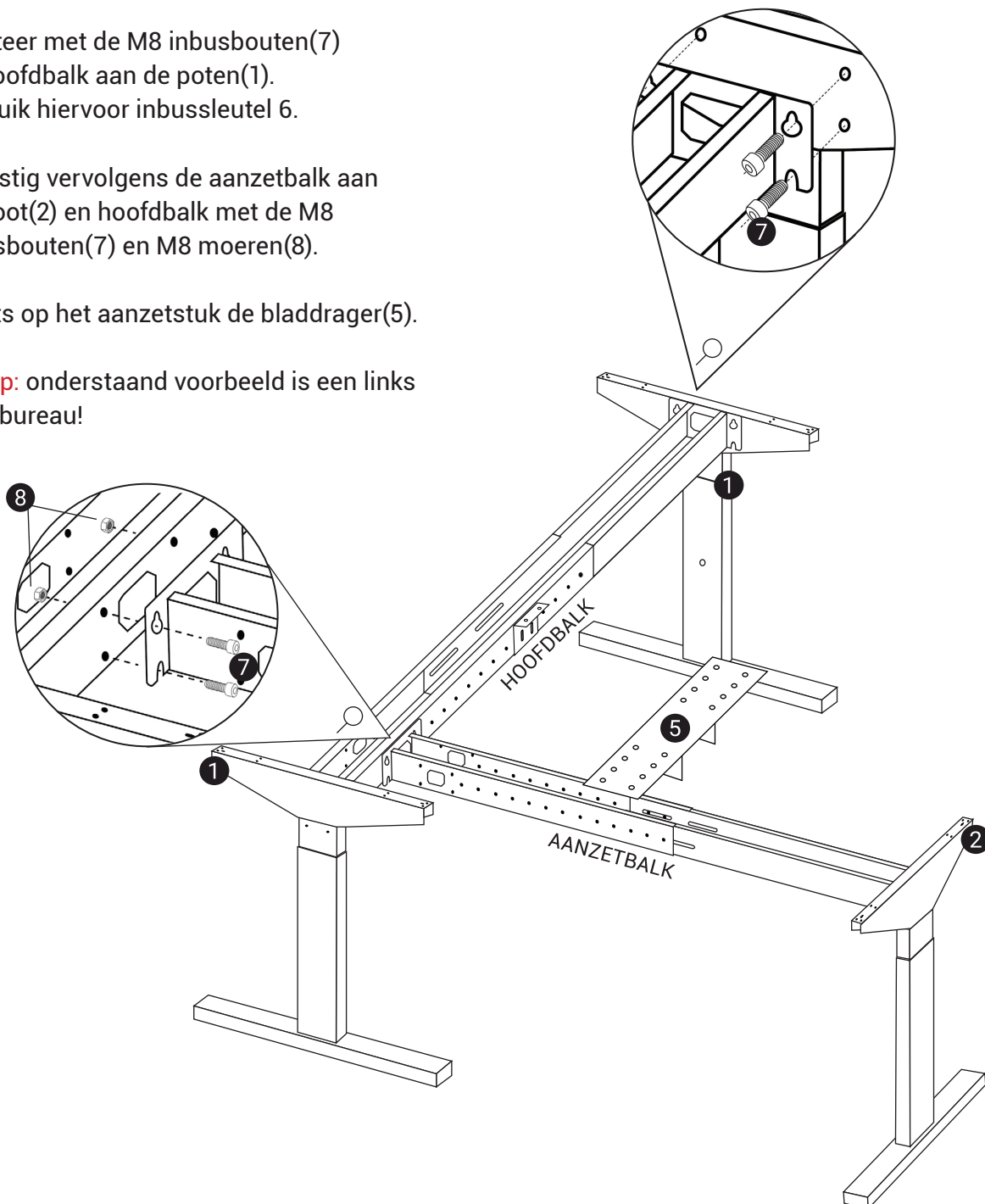
#### Balk monteren aan poten

Monteer met de M8 inbusbouten(7) de hoofdbalk aan de poten(1).  
Gebruik hiervoor inbusleutel 6.

Bevestig vervolgens de aanzetbalk aan de poot(2) en hoofdbalk met de M8 inbusbouten(7) en M8 moeren(8).

Plaats op het aanzetstuk de bladdrager(5).

**Let op:** onderstaand voorbeeld is een links hoekbureau!



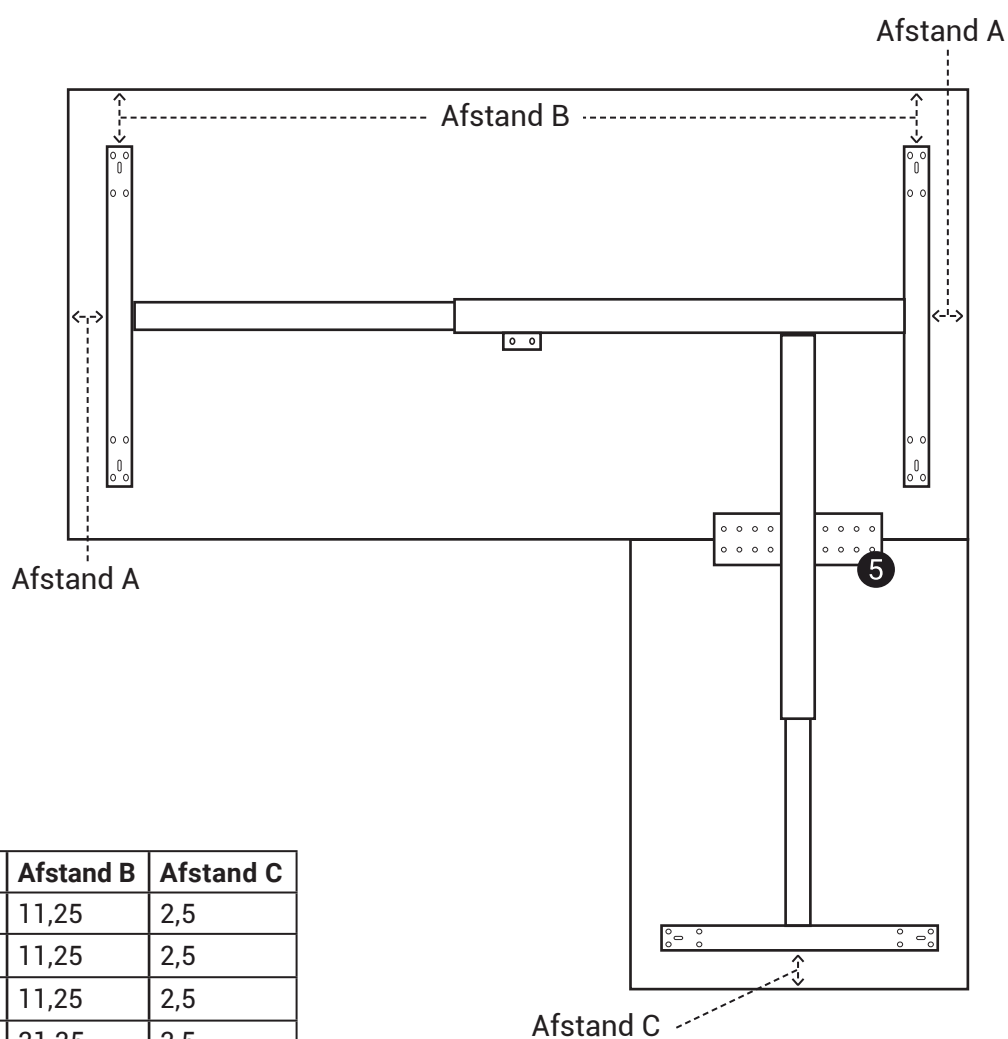
Handleiding gaat verder op de volgende pagina →

## Handleiding Montage TUBE

### STAP 4

#### Blad centreren

Plaats de bladen op het frame en gebruik onderstaande tabel en tekening om deze te centreren.



Blad(cm)	Afstand A	Afstand B	Afstand C
160 x 160	7	11,25	2,5
180 x 160	7	11,25	2,5
200 x 160	7	11,25	2,5
200 x 180	7	21,25	2,5
200 x 200	7	11,25	2,5
200 x 220	7	21,25	2,5

Handleiding gaat verder op de volgende pagina →

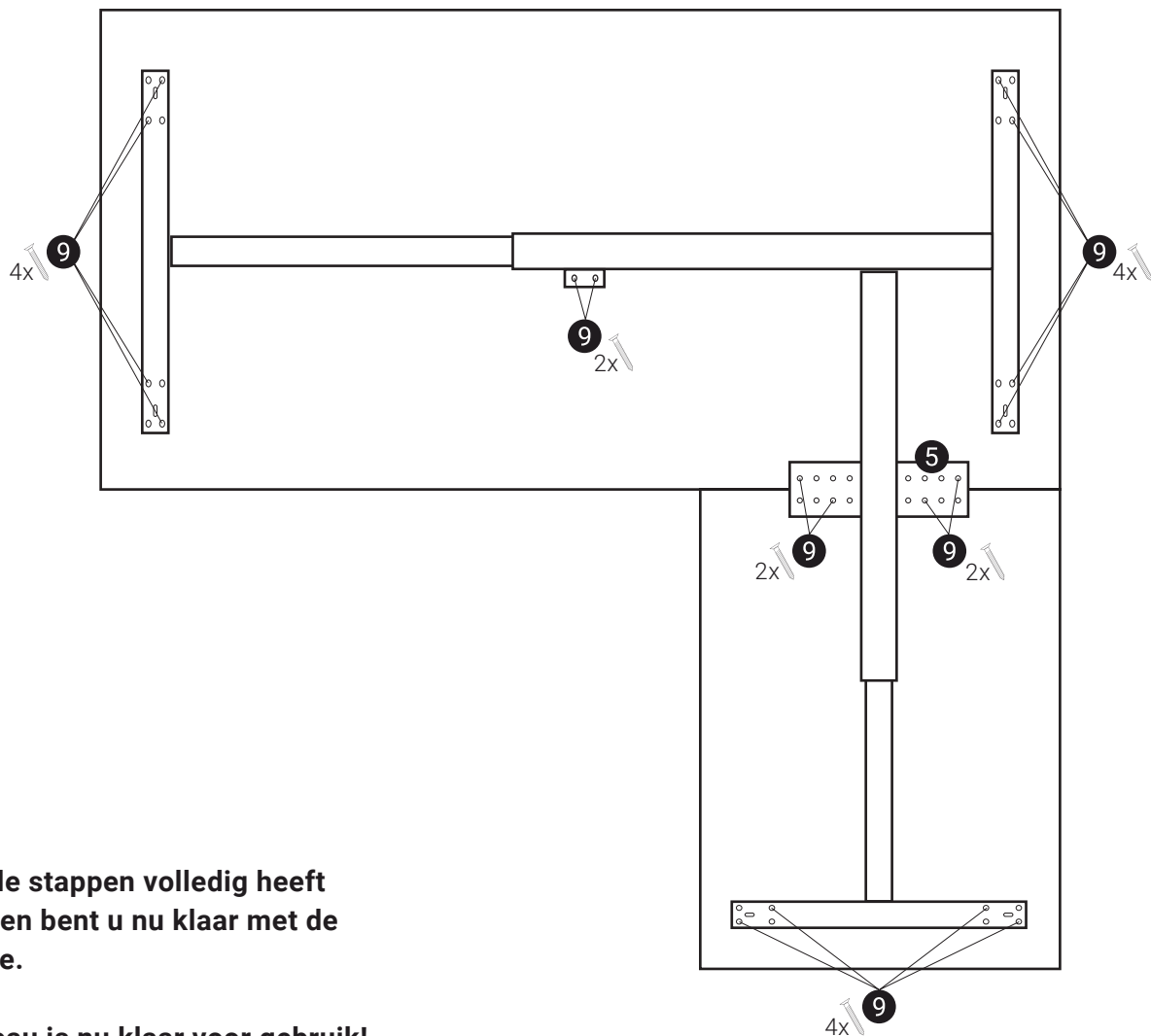
## Handleiding Montage TUBE

### STAP 5

#### Blad bevestigen

Wanneer u klaar bent met het centreren kunt u beginnen met het vastschroeven van de bladen op het frame.

Begin bij de bladdrager(5) om de bladen eerst aan elkaar te bevestigen, schroef vervolgens de rest vast.



Als u alle stappen volledig heeft doorlopen bent u nu klaar met de montage.

Uw bureau is nu klaar voor gebruik!